

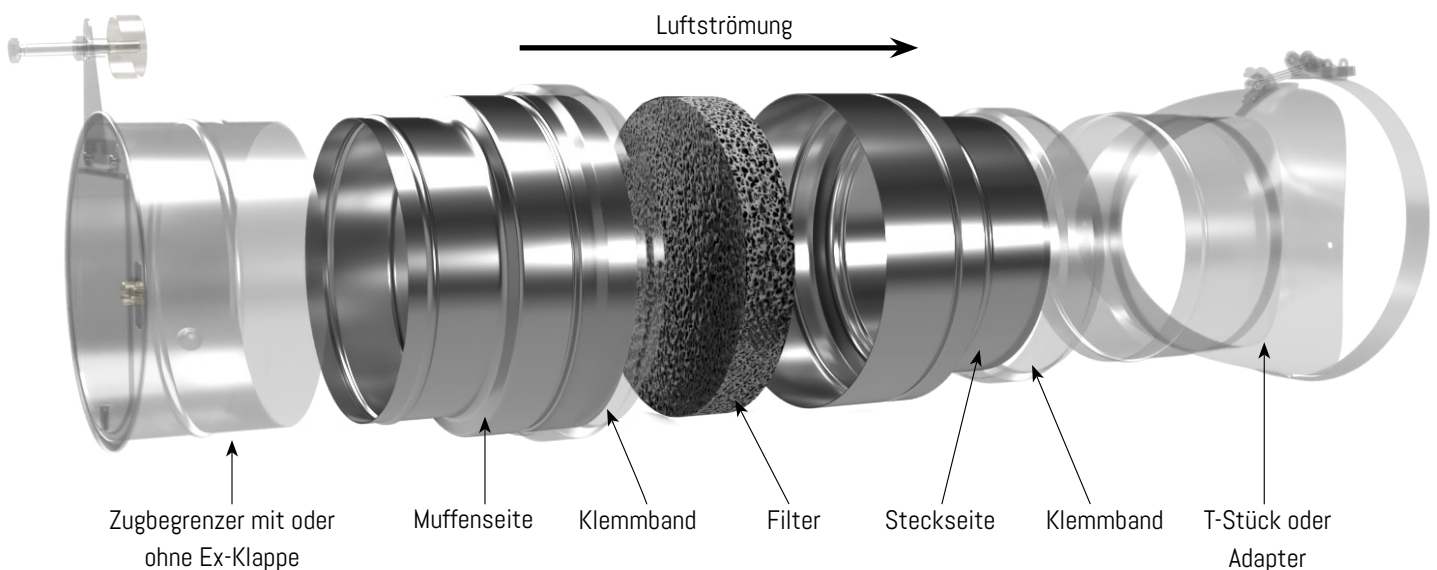
# Betriebsanleitung **ExpertLine** Aschestopp-Adapter

**Artikelnummer für ZUK Zugbegrenzer mit Exklappe + Z (ohne Ex-Klappe) rund DN**

9313099	130 mm
9315099	150 mm
9318099	180 mm

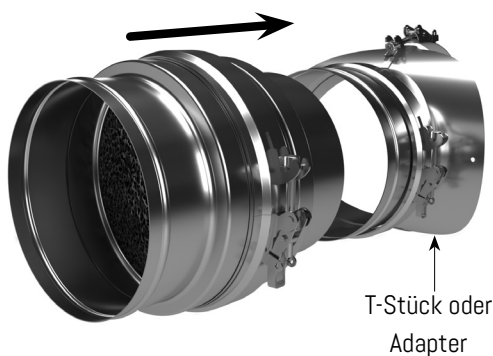
Diese Anleitung ist für professionelle Anwender mit fachspezifisch geeigneter Berufsausbildung vorgesehen und die Montage/Errichtung hat nur durch entsprechende Personen zu erfolgen. Die folgende Anleitung beschreibt die Handhabung und die verschiedenen Einsatzbereiche der in den Überschriften benannten Artikel.

Die auf der letzten Seite aufgeführten Sicherheitsvorschriften für Arbeiten an Kesseln sind unbedingt einzuhalten! Bei Unklarheiten ist sofort Kontakt zu unserer Montagehotline während der Bürozeiten von Mo. bis Do. von 07:30 Uhr - 12:00 Uhr / 13:00 Uhr - 17:00 Uhr und am Fr. von 07:30 Uhr - 12:00 Uhr unter +43 512 28 88 81 - 24 aufzunehmen.

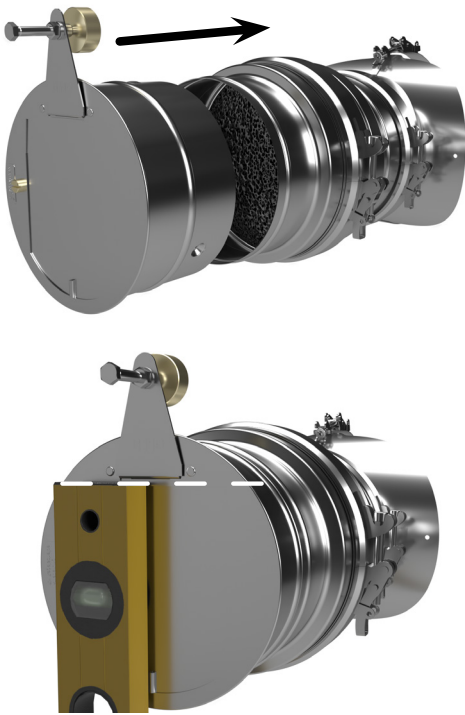


## Montage Aschestopp-Adapter

**Achtung!** Vor der Montage / Nachrüstung oder Reinigung des Aschestopps ist der Kessel am Hauptschalter abzuschalten und ausreichend abkühlen zu lassen! Alle nachfolgenden Arbeiten sind ausschließlich mit schnittfesten Arbeitshandschuhen und einer Feinstaubmaske durchzuführen!



1. Aschestopp-Adapter mit der glatten Eintauchseite in das T-Stück oder den Umschnalladapter für den Zugbegrenzer einstecken. Die Seite mit der Rille muss nach vorne schauen.
2. Verbindung beider Bauteile mit dem beiliegenden Klemmband gegen Verdrehen fixieren. Es kann erforderlich sein, dass das Klemmband im geöffneten Zustand mit der Stellschraube enger eingestellt werden muss, um eine ausreichende Klemmung der Verbindung sicherzustellen.



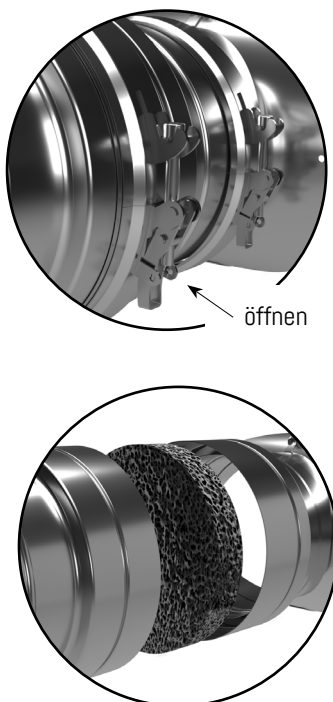
3. Transportsicherung / Arretierschraube am Zugbegrenzer öffnen, damit sich die Regelscheibe frei bewegen kann. Die Sicherungsschraube am Durchmesser ganz nach innen heraus drehen.

4. Zugbegrenzer senkrecht und gerade ausrichten, um ein Verkanten zu vermeiden. Zugbegrenzer ganz in den Aschestopp einschieben, eventuell mit der flachen Hand etwas auf den äußeren Rahmen des Zugbegrenzers klopfen (nicht auf die bewegliche Regelscheibe!). Mit einer Wasserwaage in zwei Richtungen die Ausrichtung des Zugbegrenzers kontrollieren. Eventuell muss das T-Stück oder der Adapter noch etwas nachjustiert und ebenfalls mit einem zusätzlichen Klemmband gegen Verdrehen gesichert werden. Sicherungsschraube so fest wie möglich nach außen schrauben.

5. Nach der Ausrichtung ist eventuell am Gewicht der Regelscheibe eine minimale Nachjustierung wegen dem zusätzlichen Strömungswiderstand des neuen Aschestopp-Adapters erforderlich. Siehe hierzu die Montageanleitung des Zugbegrenzers - "Einstellen des Sollwertes". Im Betrieb der Feuerstätte dürfen keine Abgase am Zugbegrenzer austreten!

## Reinigung Aschestopp-Adapter

Achtung! die oben beim Kapitel Montage angeführten Sicherheitshinweise sind auch bei der Reinigung unbedingt einzuhalten!

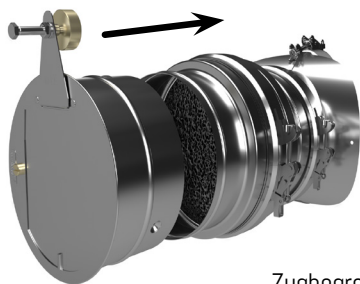


1. Klemmband mittig am Aschestopp ganz öffnen und in Richtung Ofenrohr schieben.

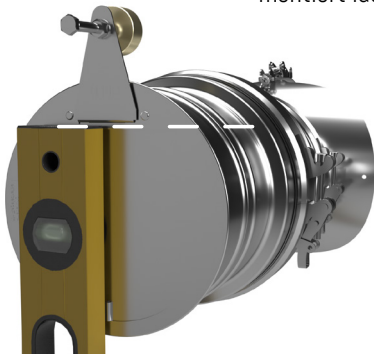
2. Vorderen Teil zusammen mit dem Zugbegrenzer nach vorne herausziehen.

3. Darauf achten, dass das Keramikfilter vom Aschestopp nicht heraus fällt.

4. Angesammelte Asche und Ruß hinter dem Keramikelement mit einem Aschesauger aussaugen.



Zugbegrenzer  
montiert lassen!



5. Der verschmutzte Filter kann unter laufendem Wasser mit einer weichen alten Bürste (keine Drahtbürste!) einfach gereinigt werden. Dies sollte bei gelegentlichem Heizen 2x bei regelmäßigem Heizen 4x pro Heizsaison durchgeführt werden.

6. Nach 3 Heizperioden sollte der Keramikfilter des Aschestopp-Adapters besser ausgetauscht werden! Der alte Keramikfilter kann bedenkenlos im Hausmüll entsorgt werden.

7. Keramikfilter wieder in das Gehäuse einsetzen und die beiden Hälften wieder gerade zusammenfügen. Zugbegrenzer durch drehen senkrecht ausrichten mit der Wasserwaage in beide Richtungen.

8. Klemmband in die Mitte schieben, auf dem Gehäuse ausrichten und wieder schließen.

9. Mit dem Finger die Regelscheibe (bewegliche Klappe im Zugbegrenzer) ganz öffnen und sich von selbst schließen lassen als Funktionskontrolle.

10. Vermerken Sie in Ihrem Kalender und am Ende dieser Anleitung in der Tabelle, wann der Aschestopp gereinigt wurde.

Abb. 1

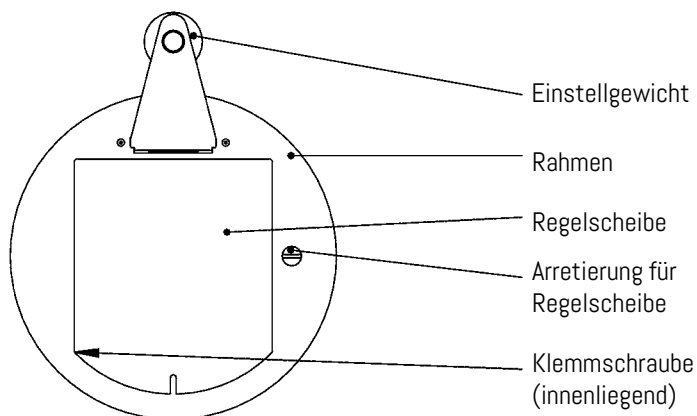
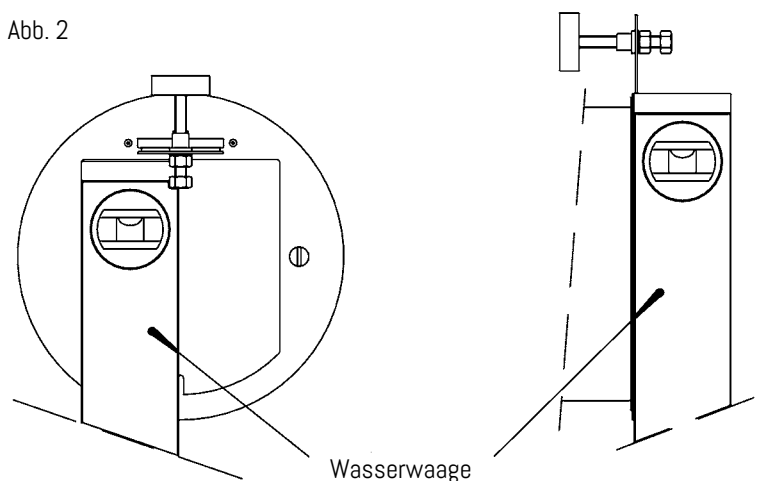


Abb. 2



## Quetschstellen an beweglichen Bauteilen



**WARNUNG!**  
Quetschgefahr!  
Während der Montage/Installation können die beweglichen Bauteile Körperteile zerquetschen!

- Gefahrenbereich während der Montage/Installation meiden.
- Einricht- und Wartungsarbeiten sowie Störungsbeseitigung immer mit besonderer Vorsicht und Aufmerksamkeit gegenüber den Quetschstellen durchführen.
- Beim Arbeiten an Gefahrenstellen Schutzausrüstung zum Schutz vor Quetschungen tragen.

## Scharfe Kanten und spitze Ecken



**VORSICHT!**  
Verletzungsgefahr an Kanten und Ecken!  
Scharfe Kanten und spitze Ecken können Abschürfungen, Schrammen und Schnitte verursachen.

- Bei Arbeiten in der Nähe von scharfen Kanten und spitzen Ecken immer mit Vorsicht vorgehen.
- Arbeitsschutzkleidung und -schutzhandschuhe tragen.

## Heiße Rauchgase und Stäube



**WARNUNG!** Verbrennungsgefahr durch heiße Rauchgase und Stäube!  
Rauchgase können während des Betriebes Temperaturen von > 400 °C erreichen und bei Hautkontakt zu Verbrennungen führen.

- Vor Arbeiten am Filteraufsatz dessen Temperatur messen und ggf. auf unter +50 °C abkühlen lassen.

Achtung! Beim Einbau müssen geltende Gesetze, Richtlinien, Verordnungen und Normen beachtet werden. Nebenluftvorrichtungen sollten in Abgasrichtung nur hinter einem eventuell vorhandenen Abgasschalldämpfer eingebaut werden, da vor einem Abgasschalldämpfer Überdruck in der Verbindungsleitung auftreten kann. Falls ein Partikelabscheider verbaut ist, darf eine Nebenluftvorrichtung nur in Abgasrichtung vor diesem verbaut werden. Der Mindest-

## Heiße Oberflächen



**VORSICHT!**  
Verbrennungsgefahr durch heiße Oberflächen!  
Kontakt mit heißen Bauteilen kann Verbrennungen verursachen.

- Bei allen Arbeiten in der Nähe von heißen Bauteilen Arbeitsschutzkleidung und Schutzhandschuhe tragen.
- Vor allen Arbeiten die heißen Bauteile auf unter +50 °C abkühlen lassen.

## Kondensat, Rauchgase und Stäube



**WARNUNG!**  
Vergiftungsgefahr beim Umgang mit Kondensat, Rauchgasen und Stäuben!  
Austretende Kondensate, Rauchgase und Stäube können zu Vergiftungen oder Hautreizungen führen. Kondensate, Rauchgase und Stäube können umwelt- und gesundheitsgefährdende Stoffe enthalten.

- Sicherheitshinweise beachten.
- Verschütten und Versprühen vermeiden.
- Bei der Arbeit nicht essen, trinken, rauchen.
- Haut- und Augenkontakt vermeiden.
- Stäube und Asche mindestens eine Woche in einem brandsicheren Gefäß lagern bevor diese weiter verbracht werden.
- Entsorgung gemäß Umweltbestimmungen vornehmen.



abstand des Filteraufsatzes zu brennbaren Bauteilen von 40 cm ist einzuhalten (DIN V 18160-1).

Maßnahmen bei einem Kaminausbrand: Der Filteraufsatz muss vor dem Ausbrennen des Kamins aus der Abgasanlage entfernt und durch eine Verschlusskappe (Art.-Nr. 71DN131) ersetzt werden. Nach dem Wiedereinsetzen ist die Funktion erneut zu prüfen.

## Reinigungstabelle Aschestopp-Adapter

Datum:	REINIGUNG KERAMIKFILTER	Person:
Datum:	REINIGUNG KERAMIKFILTER	Person:
Datum:	REINIGUNG KERAMIKFILTER	Person:
Datum:	AUSTAUSCH KERAMIKFILTER	Person:
Datum:	REINIGUNG KERAMIKFILTER	Person:
Datum:	REINIGUNG KERAMIKFILTER	Person:
Datum:	REINIGUNG KERAMIKFILTER	Person:
Datum:	AUSTAUSCH KERAMIKFILTER	Person:
Datum:	REINIGUNG KERAMIKFILTER	Person:
Datum:	REINIGUNG KERAMIKFILTER	Person:
Datum:	REINIGUNG KERAMIKFILTER	Person: