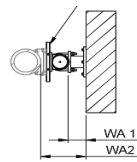
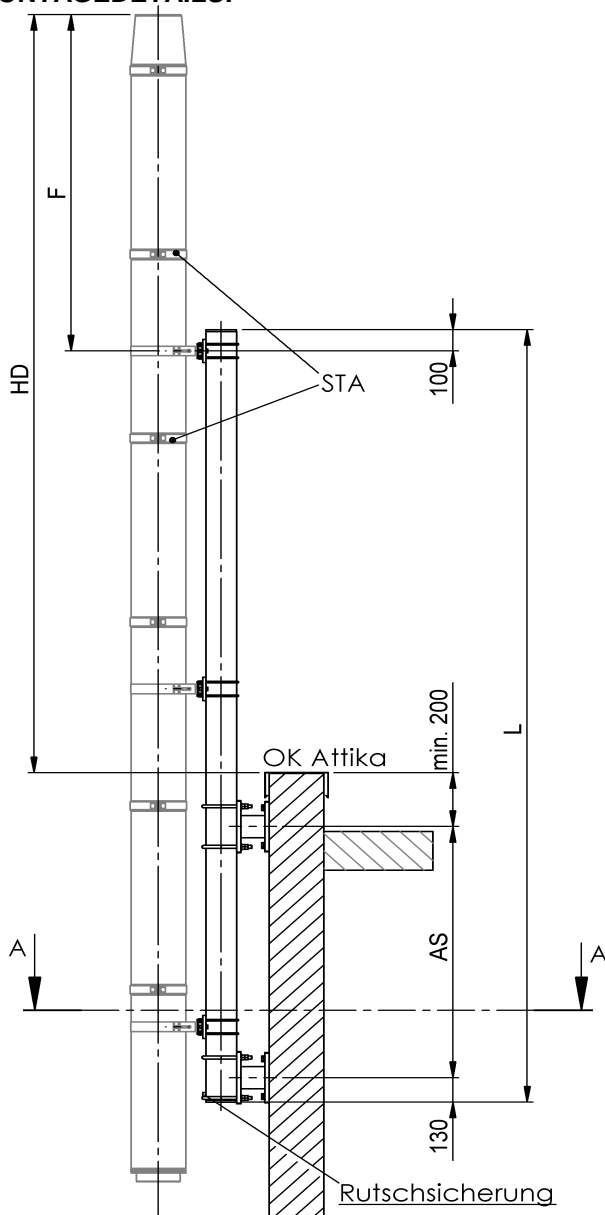


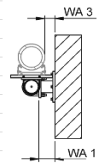
MONTAGEANLEITUNG FixLine KRAGARME

BEZEICHNUNG	Stocker FixLine Kragarm
	<ul style="list-style-type: none"> • •Bohrhammer und Verlängerungskabel • Steinbohrer • •Senklot oder Laser • •Gabelschlüssel oder Ratschensatz • Wasserwaage • Rollmeter und Bleistift zum Anzeichnen • Stanleymesser • Werkzeugsatz • Akkuschauber • Spachtelwerkzeuge
ALLGEMEINE SICHERHEITSHINWEISE	<ul style="list-style-type: none"> • Bei Arbeiten in großen Höhen und im Dachbereich ist auf das Anlegen von Sicherungs- und Haltesystemen zu achten. Es gelten hierbei die allgemeinen Sicherheitsvorschriften für den Arbeitsschutz! • Alle Werkzeuge und Komponenten sind während der Montage gegen Herabfallen zu sichern oder entsprechende Rückhalte- und Auffangvorrichtungen zu installieren. • Bei der Verwendung von fixen oder fahrbaren Gerüsten oder Arbeitsbühnen sind die entsprechenden Sicherheitsvorschriften genau einzuhalten. • Beim anbohren von Wänden oder Decken ist vor Arbeitsbeginn mit entsprechenden Messwerkzeugen die Einbaustelle auf Stromkabel, Wasser- und Gasleitungen abzusuchen.
STATISCHE VORAUSSETZUNGEN	<ul style="list-style-type: none"> • Achtung! Alle Tragmasten sind statisch ausschließlich für das NiroLine DW 25/50 Kaminsystem ausgelegt! Fremdkaminsysteme oder andere schwerere Stocker Lines erfordern eine neue Typenstatik. • Die Typenstatik wurde für Betonwände mit Mindestbewährung ausgelegt. • Abweichende Wandkonstruktionen sind vom Statiker oder durch eine neue statische Berechnung nachzuweisen. • Es ist mit dem zuständigen Statiker vorab abzuklären, ob das Gebäude die vom Kamin eingeleiteten Kräfte (Gewicht, Windlast usw.) überhaupt aufnehmen kann. • Klebeanker oder Dübel sind nicht im Lieferumfang enthalten, weil die Auswahl von der Wandkonstruktion abhängt. Bitte wenden Sie sich an einen qualifizierten Dübelfachhändler und lassen sich beraten.

MONTAGEDETAILS:

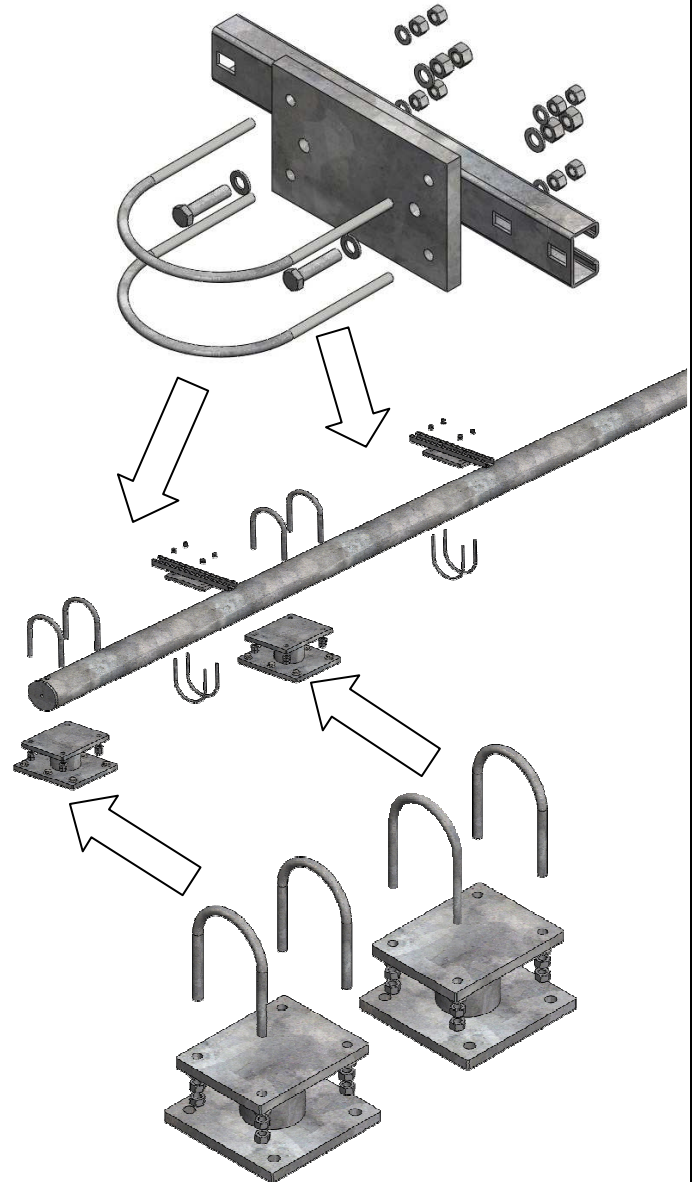


ISO	mm	mm	mm
DW 25	150	360	mind. 45
DW 25	300	510	mind. 195
DW 25	500	710	mind. 395
DW 50	150	390	max. DN 400
DW 50	300	540	mind. 10
DW 50	500	740	mind. 210



ISO	L	F	HD _{max}	AS
	m	m	m	m
DW 25	4	3,1	5,47	1,3
DW 25	6	3,1	6,92	1,85
DW 50	4	3,1*	5,47 (4,47)	1,3
DW 50	6	3,1*	6,92 (5,92)	1,85

*gilt nur bis DN 550 darüber nur 2,1 m



LEGENDE

- ISO=** Isolierstärke 25mm oder 50mm
- HD=** Maximale Kaminhöhe über Dachkante
- F=** Maximaler Überstand mit statischen Klemmbändern
- L=** Kragarmlänge
- STA=** Statisches Klemmband
- AS=** Konsolenabstand
- WA1=** Abstand von Wand bis Wandkonsolende
- WA2=** Wandabstand bis Kamin Außenmantel bei Befestigung vor dem Mast
- WA3=** Wandabstand bis Kamin Außenmantel bei seitlicher Befestigung

**BEI RÜCKFRAGEN ZUR MONTAGE WENDEN SIE SICH
BITTE AN UNSERE TECHNIKHOTLINE 0512 / 28 88 81-24**