







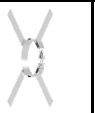


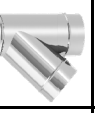


## Bestellformular NiroLine EW 5000

Firma:	Name:			Unterschrift:		
Tel. Nr.:	Kommission:			Stempel:		
Liefertermin:	Lieferart: <b>Normal</b> (bis 18 Uhr) o <b>Mittags</b> (gegen Aufpreis) o					
Lieferadresse:						
Tel. Aviso:						

<b>Einzelteile:</b>	DN: o 80 o 100 o 120 o 130 o 150 o 180 o 200 o 225 o 250 o 300 o 350 o 400 o 500 o 600					
<b>Bild</b>						
<b>Text</b>	Kondensatwanne mit seitl. Ablauf	Bogen 87° m. Stützfuß	Auflagebohle für Bogen m. St.	Bogen 87° m. Stützfuß ÜG EW 06	Längenelem. m. Ablassschlaufen	Längenelemente konisch kürzbar
<b>Art.Nr.:</b>	21...141	21...167	2100035	21...177	21...941	21...191
<b>Stk.:</b>						

<b>Bild</b>						
<b>Text</b>	Längenelem. Kondensatabl. waagr./senkrt.	Abstandhalter m. Federrohren	Abstandhalter	T-Stück 87° mit ÜG auf Übergang EW06/PP	T-Stück 87° mit ÜG auf Übergang mit konisch.	Reinig.elem. m. Deckel 600°/5000Pa
<b>Art.Nr.:</b>	21...48	21003...	21006...	21...170	21...171	21...175
<b>Stk.:</b>						

<b>Bild</b>						
<b>Text</b>	Bogen mit Revision 200°/200Pa	Bogen 90° mit Revision	Bogen mit Revision	Kesselans. Steckverb. einsteckend	Klemmverbind. 21018...	Schallentk. Deckenabhangung
<b>Art.Nr.:</b>	90° 21...264	RE 21...366	LI 21...367	21...120	21015...	21...36
<b>Stk.:</b>						

<b>Bild</b>						
<b>Text</b>	Regenhaube für Längenele.	Regenkragen mit Hochzug	Regenputztür	Regenschachtel abdeckung	Regenhaube für Längenele.	Dämmrohr
<b>Art.Nr.:</b>	90° 21...164	21...181	2100092	21...182	21...34	21...30
<b>Stk.:</b>						

<b>Bild</b>						
<b>Text</b>	Universalhalter	Gleitlager verzinkt	Rohrschelle verzinkt	Universalhalter	Montagepaste für kon. Leitung	Gewinderohr
<b>Art.Nr.:</b>	21...32	21007003	21007...	21...32	21000090	21007010
<b>Stk.:</b>						

**Sonstige Bemerkungen:**